

## **МАНОМЕТРИЧЕСКАЯ СБОРКА (ОУД)**



# МАНОМЕТРИЧЕСКАЯ СБОРКА (ОУД)

ТУ ВУ 390184271.020-2011

## Назначение

Манометрическая сборка (отборное устройство давления с боковым отводом), предназначена для отбора импульса давления и монтажа манометра на технологических трубопроводах и аппаратах с неагрессивной средой.

## Схема условного обозначения манометрической сборки

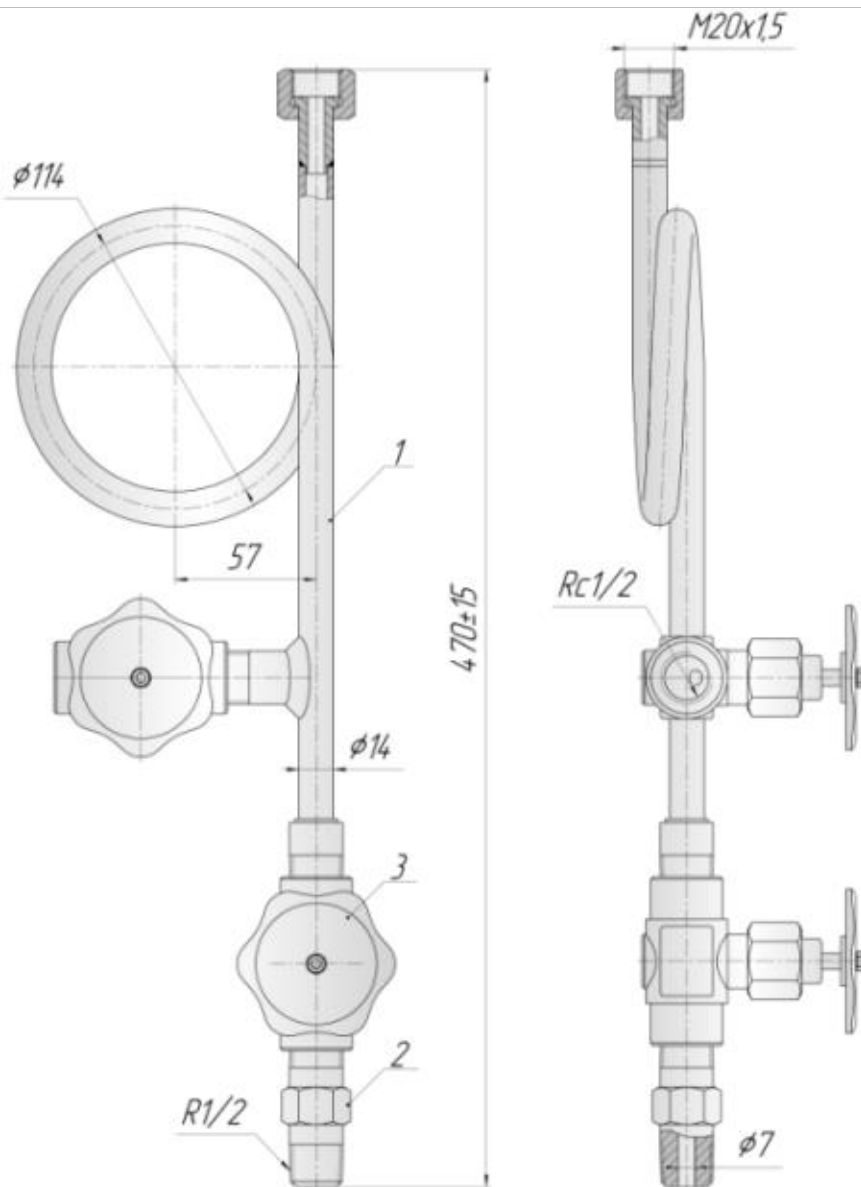
			<b>1</b>		<b>2</b>		<b>3</b>		<b>4</b>	<b>5</b>
<b>Отборное устройство давления</b>	ОУД	-	16	-	200	-	01	-	Б	(КЗИМ-03.01-15-250-Rc1/2)

Отборное устройство давления (**ОУД**), с условным давлением **16** МПа, рабочей температурой **200**°С,

Тип присоединения манометрической сборки (**01**), из стали 12Х18Н10Т (**Б**) и клапаном **КЗИМ-03.01-15-250-Rc1/2**.

<b>1</b>	Условное давление	16 - наибольшее избыточное рабочее давление при температуре среды 20°С.
<b>2</b>	Рабочая температура	<i>T</i> - наибольшая температура, при которой обеспечивается заданный срок службы.
<b>3</b>	Тип манометрической сборки	01
<b>4</b>	Материал	<i>Ац</i> – манометрическая сборка изготавливается из стали 20 с цинковым покрытием <i>Б</i> – манометрическая сборка изготавливается из стали 12Х18Н10Т
<b>5</b>	Марка клапана	<i>КЗИМ-03.01-15-250-Rc1/2</i> – клапан запорный игольчатый с ввертным штуцером (уплотнение фторопластовое) <i>КЗИМ-01.11-15-160-Rc1/2</i> – клапан запорный игольчатый с литым корпусом (уплотнение графитовое)

**Конструктивные исполнения**



<b>ОУД - 16 - Т - N - S - X</b>	T, °C	N	X
	200	01	КЗИМ-03.01-15-250-Rc1/2
	400		КЗИМ-01.11-15-160-Rc1/2